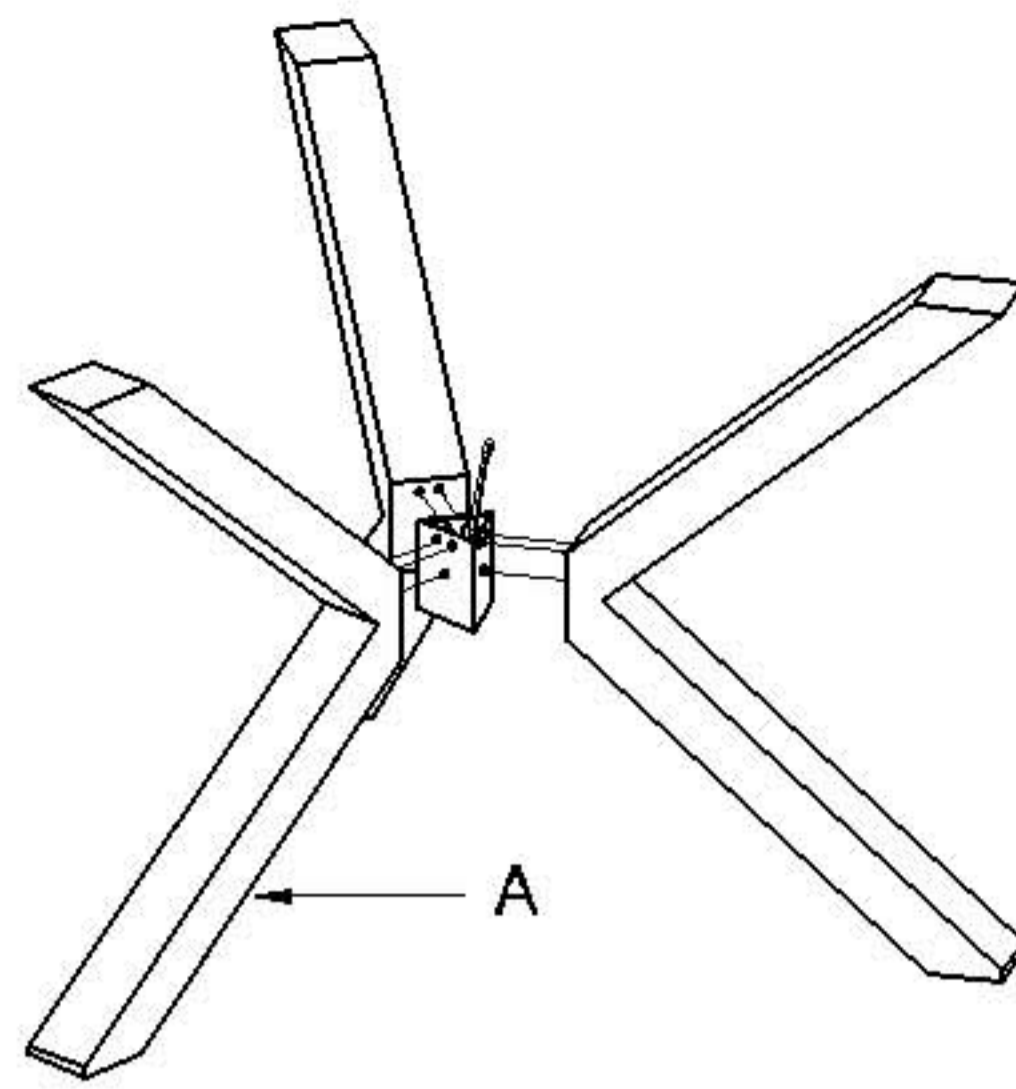
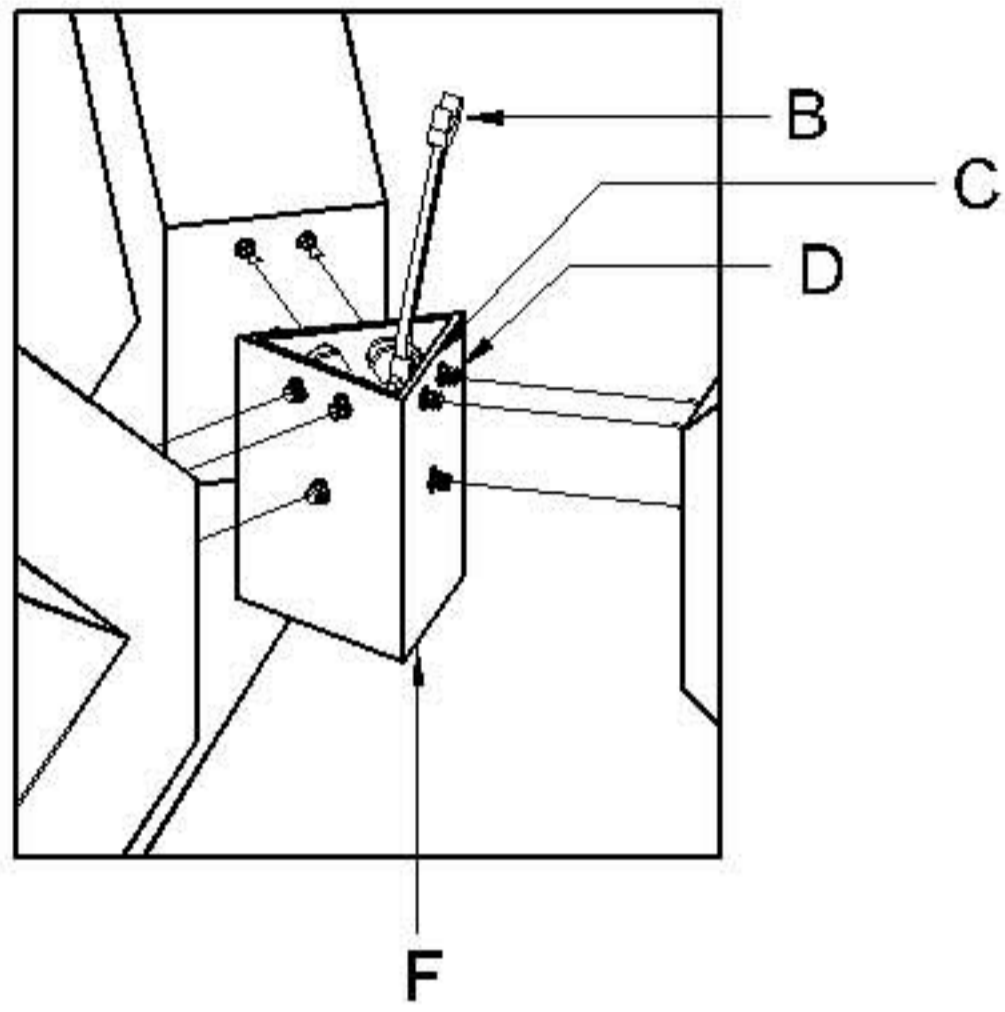
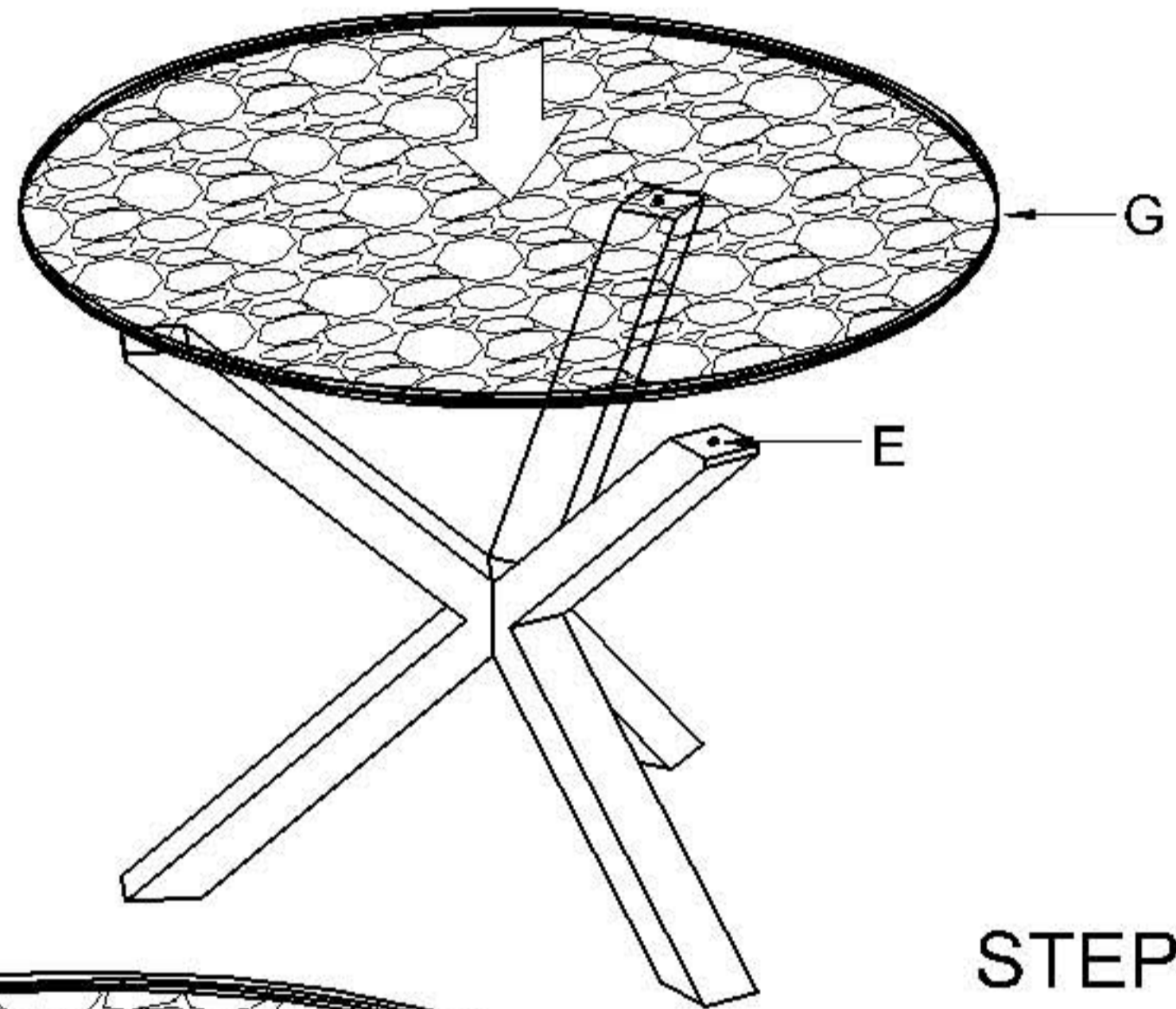


# 2470RT



STEP 1



STEP 2



FINISH

A	B	C	D	E	F	G
	10# 	$\phi 15 / \phi 6 \times 1.5$ 	M6x12 	$\phi 25 \times 2$ 		
3PCS	1PC	9PCS	9PCS	3PCS	1PC	1PC